



Discover the Difference

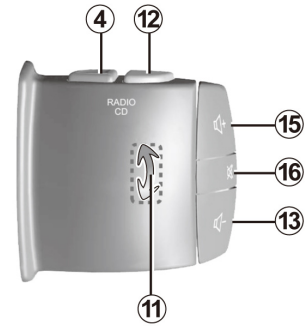
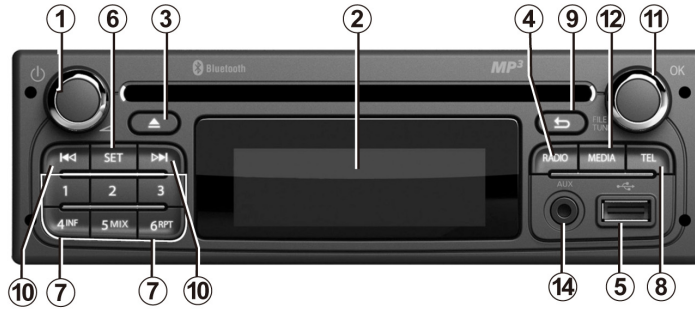
MP3 CD USB 오디오
고급 오디오
Bose[®] 사운드 시스템

사용설명서

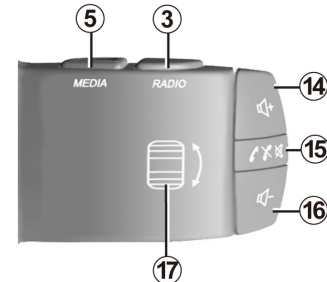
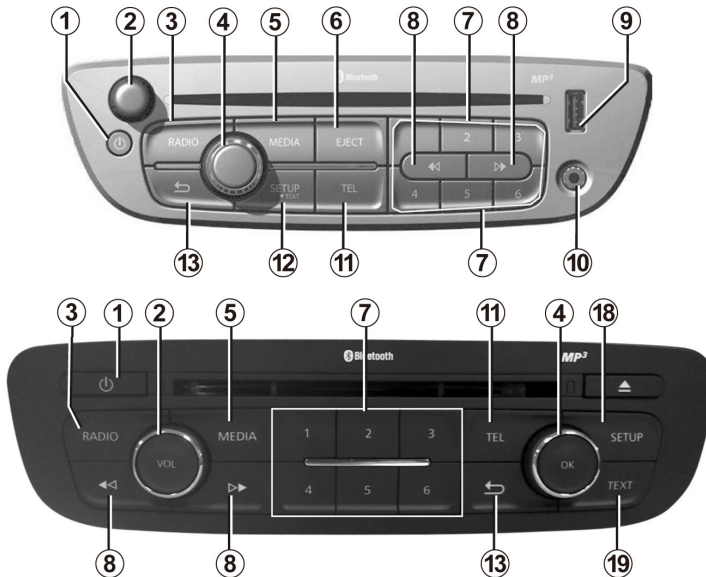
본 페이지를 펼쳐 놓고 보시면 편리하게 보실 수 있습니다.



● MP3 CD USB 오디오



● 고급 오디오, Bose® 사운드 시스템



차량에 따라 오디오 본체가 다를 수 있습니다.

차 례

MP3 CD USB 오디오

1

고급 오디오
(Bose 사운드 시스템 포함)

2

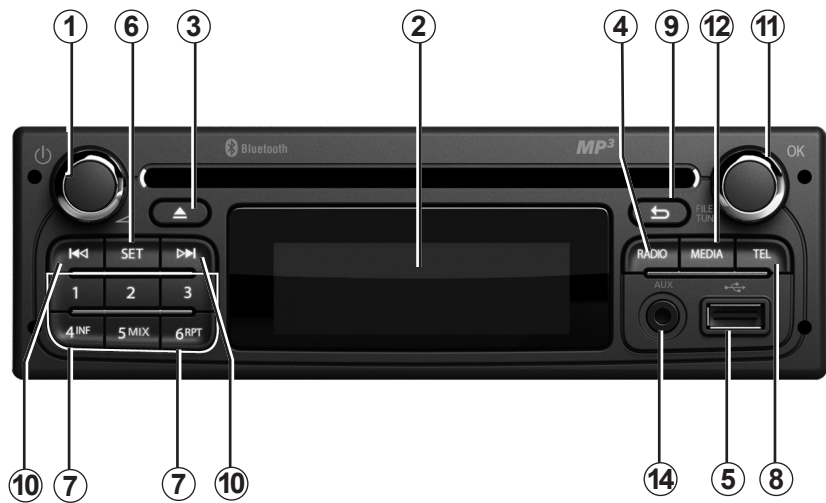
색인

3

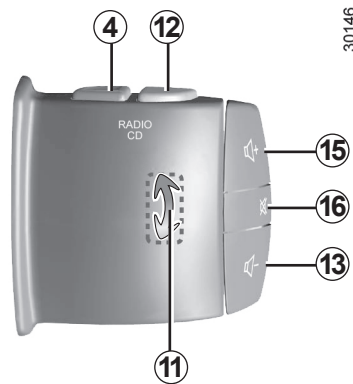
MP3 CD USB 오디오

오디오 본체와 스티어링 휠 오디오 리모컨 스위치	1.2
오디오 사용 시 주의사항	1.5
기본 조작	1.6
일반 기능	1.8
라디오 청취	1.9
CD/MP3 CD 청취	1.10
외부 입력 단자	1.12
블루투스 기기 등록/등록 취소	1.16
휴대전화 연결/연결 끊기	1.18
시스템 설정	1.22
블루투스 사양	1.23
고장 진단	1.24

오디오 본체와 스티어링 휠 오디오 리모컨 스위치 (1/3)



33773



30146

오디오 본체와 스티어링 휠 오디오 리모컨 스위치 (2/3)

	오디오 기능	전화 기능
1	짧게 누름: 전원 켜기/끄기	
2	정보 표시	
3	CD 꺼내기	
4	라디오 방송국 변경	
5	iPOD 및 휴대용 오디오 기기를 위한 USB 단자	
6	설정 메뉴	
7	짧게 누름: 저장된 라디오 방송국 불러내기 길게 누름: 라디오 방송국 저장	
8		전화 설정 메뉴
9	이전 단계로 이동/현재 트랙 및 메뉴 표시	
10	짧게 누름: 트랙 변경(CD, 몇몇 휴대용 오디오 기기) 또는 라디오 방송국 자동 변경 길게 누름: 트랙 빨리 감기/되감기(CD, 몇몇 휴대용 오디오 기기) 또는 라디오 방송국 수동 변경	

자세한 기능은 해당 페이지를 참고하십시오.

오디오 본체와 스티어링 휠 오디오 리모컨 스위치 (3/3)

	오디오 기능	전화 기능
11	짧게 누름: 확인 회전: - 디스플레이 상에서 세로로 이동 - 원하는 설정 선택 - 라디오 주파수 변경	
12	반복 누름: 오디오 소스 선택 (연결된 경우) CD/MP3 CD → iPod® → USB → AUX → Bluetooth®	
13/15	현재 사용중인 소스의 볼륨 조정	
14	AUX 단자	
13+15	음소거	
16	- 라디오 소스 음소거 - CD/MP3 CD, iPod®, USB, AUX, Bluetooth® 휴대용 오디오 기기 음소거 및 재생 정지	- 짧게 누름: 통화 연결/종료 - 길게 누름: 통화 거절

자세한 기능은 해당 페이지를 참고하십시오.

오디오 사용 시 주의사항

오디오 시스템 사용 시 아래 주의사항을 준수하지 않을 경우 사용자 및 다른 사람의 안전이 위험할 수 있으며 또한 결과적으로 장치에도 손상을 줄 수 있습니다.



오디오 시스템 조작 시 주의사항

- 도로 상황이 허용하는 경우에만 오디오 작동 버튼(대시보드 또는 스티어링 휠 버튼)을 조작하고 화면에 표시되는 정보를 읽어 주십시오.
- 외부 소리를 들을 수 있는 적절한 레벨로 볼륨을 설정하여 주십시오.

장치 관련 주의사항

- 오디오 시스템을 분해하거나 개조하지 마십시오. 이러한 경우 장치가 손상을 입거나 화재가 발생할 수 있습니다.
- 고장이 나거나 분해 관련 모든 작업에 대해서는 지정 정비업소에 문의하십시오.
- 이물질이 묻거나 손상된 CD/MP3 CD를 플레이어에 넣지 마십시오.
- 12cm 직경의 원형 CD/MP3 CD만 사용하십시오.
- 디스크 취급 시 CD/MP3 CD의 인쇄되지 않은 면을 만지지 말고 내부 또는 외부 가장자리를 잡으십시오.
- 어떠한 종이도 CD/MP3 CD에 부착하지 마십시오.
- CD/MP3 CD를 장시간 청취한 후에는 CD/MP3 CD가 뜨거울 수 있으므로 주의하여 플레이어에서 CD/MP3 CD를 꺼내십시오.
- CD/MP3 CD를 직사광선과 뜨거운 곳에 노출시키지 마십시오.

전화 관련 주의사항

- 핸즈프리 사용 시 현행 법규를 준수하십시오.
- 운전 중에 모든 전화 관련 사용(전화 걸기, 통화 전화번호부에서 연락처 검색 등)은 주의를 산만하게 하여 사고의 원인이 될 수 있습니다.

대시보드의 오디오 표면 유지 보수

- 부드러운 천을 사용하여 닦아주고, 필요한 경우 약간 젖은 천으로 닦은 다음 부드럽고 마른 천으로 물기를 제거 하십시오.
- 알코올이나 벤젠을 함유한 제품을 사용하지 마십시오.

본 설명서에 기재된 사양 및 제원은 본 오디오의 지속적인 제품 품질향상 정책에 따라 사전 통보 없이 변경될 수 있으므로 양지하여 주십시오. 본 설명서는 선택 사양을 포함한 전 모델에 적용되는 모든 기능에 대해 설명하고 있습니다. 또한 다음 연식에 적용되는 기능에 대한 설명도 담고 있을 수 있습니다. 그러므로 고객님의 오디오와 일치하지 않는 부분이 있을 수 있습니다.

기본 조작 (1/2)

소개

이 오디오 시스템은 다음의 기능을 가지고 있습니다.

- CD/MP3 CD 플레이어
- 외부 입력 기기의 연결
- 블루투스 핸즈프리 시스템

라디오와 CD 기능

라디오 방송과 오디오 CD, MP3, WMA, AAC 또는 WAV 파일을 청취할 수 있습니다.

라디오 방송은 주파수에 따라 FM과 AM으로 구분됩니다.

외부 입력 기능

차량의 스피커를 통해서 휴대용 오디오 기기를 청취할 수 있습니다. 차량의 사양에 따라서 다음과 같은 방식으로 휴대용 오디오 기기를 차량에 연결할 수 있습니다.

- 잭(AUX) 단자
- USB 단자
- 블루투스 연결

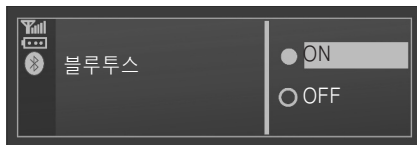
호환 가능한 휴대용 오디오 기기에 대한 추가 정보에 대해서는 기기의 제조사에 연락하거나 제조사의 홈페이지를 방문하십시오.

기본 조작 (2/2)

블루투스 핸드프리 기능

블루투스 전화 시스템은 휴대전화의 조작 없이도 다음의 기능을 가능하게 해 줍니다.

- 최대 5대의 휴대전화 등록
- 발신/수신/수신 거절
- 휴대전화의 연락처를 전송 받음(휴대전화 사양에 따라서)
- 오디오 시스템으로 통화 이력 확인
- 음성 메일



Bluetooth 기능

이 기능은 오디오 시스템이 블루투스 연결을 통해 휴대용 오디오 기기 또는 휴대전화의 조정을 가능하게 해줍니다.

블루투스 기능을 "블루투스" 메뉴에서 활성화/비활성화 할 수 있습니다.

- **8**을 눌러 설정 메뉴를 표시합니다.
- **11**을 돌리고 눌러 "블루투스" 메뉴를 선택합니다.
- ON 또는 OFF를 선택합니다.

휴대전화의 호환성

휴대전화의 종류에 따라서 시스템과 호환되지 않거나, 몇몇 기능을 사용할 수 없거나, 최상의 음질을 구현하지 못할 수 있습니다.

호환 가능한 휴대전화에 대한 부가 정보에 대해서는 르노삼성자동차 홈페이지를 방문하십시오.



핸즈프리 시스템은 위험 요소를 줄이기 위해 사용되는 통신 방법일 뿐이며 위험 요소를 완벽하게 제거할 수는 없습니다.

항상 관련 현행 법규를 준수하십시오.

일반 기능

전원 켜기 및 끄기

1을 눌러 오디오 시스템 전원을 켭니다.

오디오 시스템은 엔진 시동을 끈 상태에서,

1을 눌러서 오디오 시스템을 켤 수 있습니다. 오디오 시스템은 약 10분 뒤에 자동으로 꺼집니다.

1을 눌러 전원을 끕니다.

오디오 소스 선택

13을 반복하여 눌러 오디오 소스를 변경할 수 있습니다. 활성화되는 소스의 순서는 다음과 같습니다: CD/MP3 CD → iPod → USB → AUX → Bluetooth.

참고: 8을 누르면 전화 메뉴가 표시됩니다.

라디오가 켜진 상태에서 CD/MP3 CD를 삽입하면 소스가 자동으로 변경되고 CD/MP3 CD가 재생됩니다.

4를 눌러 라디오 소스를 선택할 수 있습니다. **4**를 반복하여 누르면 다음 순서로 웨이브밴드가 변경됩니다: FM1 → FM2 → FM AST → AM → FM1...

볼륨

1을 좌/우로 돌리거나 **13/15**를 눌러 볼륨을 조절합니다.

디스플레이에 "VOLUME" 다음에 현재 볼륨 (00~31)이 표시됩니다.

음소거

16을 누릅니다. 디스플레이에 "MUTE" 메시지가 표시됩니다.

16을 다시 눌러 음소거를 해제하여 현재 소스를 듣습니다.

1을 좌/우로 돌리거나 **13/15**를 눌러 음소거 기능을 비활성화 시킵니다.

라디오 청취

웨이브밴드(FM, AM) 선택

4를 반복하여 눌러 FM1, FM2, FM AST, AM 중 하나를 선택할 수 있습니다.

방송국 선택

라디오 방송국을 선택하기 위한 다양한 모드가 있습니다.

자동 모드

이 모드를 통해 자동으로 방송국을 찾을 수 있습니다.

10을 누르면 자동 검색을 시작하여 수신율이 좋은 주파수에서 멈춥니다. 방송국을 찾을 수 없다면 10을 다시 누르기 전까지 자동으로 계속 검색합니다.

검색을 멈추려면 4, 10 또는 7의 버튼 중 하나를 누릅니다.

수동 모드

이 모드를 통해 수동으로 방송국을 찾을 수 있습니다.

10을 길게 눌러 방송국을 검색합니다.

11을 돌리면 주파수가 한 스텝씩 움직입니다.

방송국 저장/호출

이 모드를 통해 이전에 저장했던 라디오 방송국을 호출합니다.

웨이브밴드를 선택하고 앞에서 설명된 모드 중 하나를 사용하여 방송국을 선택합니다. 방송국을 저장하기 위해 7의 버튼 중 하나를 비프 음이 날 때까지 눌러 방송국을 저장합니다.

한 웨이브밴드 당 6개의 방송국을 저장할 수 있습니다.

방송국을 호출하려면 7의 버튼 중 하나를 누릅니다.

방송국 자동 저장(AST: Autostore)

방송국 자동 저장 기능으로 수신율이 가장 좋은 6개의 방송국을 저장합니다.

참고: 가장 수신율이 좋은 라디오 방송국이 CH1으로 저장됩니다.

방송국 검색

6을 눌러 설정 메뉴에 액세스 한 후, 11을 돌리고 눌러 "방송 자동 저장"을 선택하면 수신율이 가장 좋은 6개의 방송국이 저장됩니다. 검색을 멈추려면 10을 누릅니다.

참고: 최대 총 18개의 방송국이 FM1, FM2, FM AST에 저장됩니다.

CD - MP3 CD 청취 (1/2)

재생 가능한 파일 포맷

재생 가능한 오디오 파일 포맷은 MP3, WMA, AAC, WAV 파일입니다.

오디오 파일(노래)은 일반적으로 CD 트랙에 저장되어 있는 파일(노래)을 쉽게 관리하기 위해 폴더(앨범)로 저장되어 있습니다.

CD에 오디오 CD 파일과 압축 오디오 파일(MP3, WMA, AAC, WAV)이 함께 저장되어 있다면 오디오 파일은 인식이 안됩니다.

참고: 일부 저작권 보호 파일은 읽을 수 없습니다.

참고: 폴더명과 파일명이 정확하게 디스플레이 되도록하려면, 파일명은 한글 32자 또는 영문 64자를 넘지 않도록 하고 특수 문자 사용을 피해 주십시오.

CD/MP3 CD 유지 보수

CD/MP3 CD를 고온 또는 직사광선에 노출하지 마십시오.

CD/MP3 CD를 청소하려면 부드러운 천을 사용하여 CD/MP3 CD를 중앙에서 바깥쪽으로 닦습니다.

CD/MP3 CD 제조사의 유지보수와 보관에 관한 지침을 따라 주십시오.

참고: 긁히거나 더럽혀진 CD/MP3 CD는 시스템이 읽지 못할 수 있습니다.

CD/MP3 CD 넣기

"오디오 사용 시 주의사항"의 내용을 참고하십시오.

CD/MP3 CD가 들어있지 않은 것을 확인하고 인쇄면이 위쪽을 향하도록 CD/MP3 CD를 넣습니다.

CD/MP3 CD 청취

CD/MP3 CD의 인쇄면이 위를 향하도록 넣으십시오. 오디오 시스템이 자동으로 CD/MP3 CD로 전환하여 첫 번째 트랙을 읽기 시작합니다.

오디오 시스템이 꺼져있는 상태에서 시동을 걸고 CD/MP3 CD를 삽입하면 오디오 시스템이 켜지고 CD/MP3 CD가 재생됩니다. 시동이 꺼져있으면 오디오 시스템은 켜지지 않습니다.

플레이어에 이미 삽입된 CD/MP3 CD를 청취하려면 **12**를 눌러 "CD" 소스를 선택합니다. 선택 후 바로 재생됩니다.

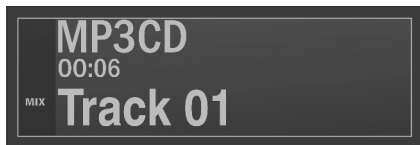
트랙 검색

10을 눌러 트랙을 앞으로 또는 뒤로 변경합니다.

앞으로 빨리 이동

앞으로 빨리 이동하거나 뒤로 이동하려면 **10**을 누른 채 있습니다. 버튼을 놓으면 다시 재생을 시작합니다.

CD - MP3 CD 청취 (2/2)



랜덤 재생

CD/MP3 CD 삽입 후 **7**의 버튼 중 **5**(MIX)를 누르면 CD/MP3 CD의 모든 트랙을 랜덤으로 재생하는 기능이 활성화 됩니다.

MIX 메시지가 디스플레이에 표시됩니다. 그러면 트랙은 랜덤으로 선택됩니다. **10**을 눌러 트랙을 변경하면 랜덤으로 트랙이 선택됩니다. **7**의 버튼 중 **5**(MIX)를 다시 누르면 랜덤재생이 비활성화 됩니다. MIX 메시지가 사라집니다.

랜덤 재생은 오디오 시스템이 꺼지거나 소스가 변경되어도 비활성화가 되지 않습니다.

단, 언제라도 CD/MP3 CD를 꺼내면 랜덤 기능을 비활성화 할 수 있습니다.

참고: 랜덤 재생은 현재 재생되고 있는 폴더에 적용됩니다. 다른 폴더를 랜덤 재생하려면 폴더를 변경하십시오.

일시 정지

현재 CD/MP3 CD 재생을 일시 정지하려면 **16**을 누릅니다.

볼륨을 조정하거나 오디오 소스가 변경되면 일시 정지 기능이 비활성화됩니다.

앨범 이동하기(MP3 CD)

재생 중에 **11** 또는 **9**를 누르면 현재 재생되는 파일의 리스트가 표시됩니다. **9**를 누르면 상위 폴더로 이동하고 **11**을 돌리고 눌러 폴더를 선택할 수 있습니다.

텍스트 정보 표시(CD-텍스트 또는 ID3 태그)

트랙 또는 앨범을 선택하고 **7**의 버튼 중 **4**(INF)를 누르면 텍스트 정보(가수, 앨범 또는 곡명)를 확인할 수 있습니다. **7**의 버튼 중 **4**(INF)를 길게 누르면 모든 ID3 태그 정보가 표시됩니다. **9**를 누르면 정보 디스플레이가 종료됩니다.

참고: 아무 작업도 안하면 몇 초 후에 이전 화면으로 자동으로 돌아갑니다.

CD/MP3 CD 꺼내기

2을 눌러 CD/MP3 CD를 꺼냅니다.

참고: 나온 CD/MP3 CD를 약 20초 내에 빼내지 않을 경우 CD/MP3 CD가 다시 플레이 어에 삽입됩니다.

외부 입력 단자 (1/4)

오디오 시스템에 외부 오디오 소스(USB 메모리, MP3 플레이어, iPod, 블루투스 휴대용 오디오 기기 등)를 연결할 수 있습니다. 휴대용 오디오 기기를 다음과 같은 방법으로 연결을 할 수 있습니다.

- USB 연결 단자
- 3.5mm 스테레오 잭 단자
- 블루투스 연결

참고: 가능한 외부 오디오 소스 포맷은 MP3, WMA, AAC 입니다.

외부 입력: USB 연결 단자

연결

iPod® 커넥터 또는 USB 메모리를 차량의 USB 연결단자에 연결합니다.

연결이 인식되면 오디오 시스템은 자동으로 외부 입력 모드로 전환되고 재생됩니다.

참고: 처음 USB 연결 단자에 연결하는 거라면 오디오 시스템은 첫 번째 폴더의 첫 번째 트랙을 재생합니다. 그 다음 연결 부서는 마지막에 재생되었던 트랙을 재생합니다.

참고: 연결되면 휴대용 오디오 기기로 조정을 할 수 없고 오디오 시스템의 버튼으로 조정할 수 있습니다.

사용

- iPod®:

iPod® 연결 후, 오디오 시스템의 버튼으로 메뉴에 액세스할 수 있습니다.

오디오 시스템은 iPod®의 재생 목록과 동일하게 연동됩니다.

- USB 메모리:

USB 메모리의 첫 번째 폴더의 첫 번째 트랙을 자동으로 재생합니다.

오디오 파일이 폴더 별로 저장되어 있다면, **11**을 돌리고 눌러 트랙 및 폴더를 변경할 수 있습니다. 폴더로 저장되어 있지 않다면 **11**을 돌려도 아무 변화가 없습니다.

참고: 오디오 트랙 재생 중에 **9** 또는 **11**을 누르면 휴대용 오디오 기기(iPod® 또는 USB 메모리) 메뉴에 액세스할 수 있습니다.

참고: CD/MP3 CD의 랜덤 재생 기능을 USB 연결 단자의 오디오 소스에도 사용할 수 있습니다. "CD/MP3 CD 청취"를 참고하십시오.

외부 입력 단자 (2/4)

외부 입력: 3.5mm 스테레오 잭 단자

연결

3.5mm 오디오 잭 케이블(제공 안됨)을 사용하여 외부 입력 **14**에 휴대용 오디오 플레이어의 헤드 셋 소켓(보통 3.5mm 잭 임)을 연결하십시오.

오디오 시스템의 외부 입력을 활성화 합니다.

이 입력 단자를 통해 차량 스피커에서 직접 휴대용 오디오 기기를 청취할 수 있습니다.

참고: 잭이 연결되었을 때만 "AUX" 소스를 선택할 수 있습니다.

참고: 휴대용 오디오 기기의 기능은 오디오 시스템에 의해 제어되지 않습니다.

사용

디스플레이에는 "AUX"만 표시되며 트랙 정보는 표시되지 않습니다.

외부 입력: 블루투스 연결

블루투스 휴대용 오디오 기기를 사용하기 위해서 먼저 오디오 시스템과 휴대용 오디오 기기를 블루투스로 연결해야 합니다.

자세한 방법은 "블루투스 기기 등록/등록 취소"를 참고하십시오.

차량의 오디오 시스템에 한번만 등록하면 등록 내용이 저장됩니다.

참고: 만약 휴대용 디지털 기기가 전화 기능과 오디오 기능을 함께 가지고 있다면 하나의 기능만 등록해도 다른 하나의 기능이 자동으로 등록됩니다.

연결

- 휴대용 오디오 기기의 블루투스 연결을 활성화합니다(휴대용 오디오 기기의 사용설명서를 참고하십시오).

- **12**를 누른 후 **11**을 돌리고 눌러 블루투스 오디오 소스를 선택합니다.

- 블루투스 재생 목록에 액세스합니다.

참고: 외부 입력 단자의 연결이 끊기면 시스템은 이전 메뉴로 돌아갑니다.



교통 상황이 허용하는 경우에만 휴대용 오디오 기기를 조작하십시오.

운전 중 기기가 떨어지지 않도록 고정하십시오.

외부 입력 단자 (3/4)

사용

휴대용 오디오 기기가 오디오 시스템에 연결되어 있어야만 기기의 모든 기능이 시스템에 의해 제어될 수 있습니다.

참고: 이전에 블루투스 휴대용 오디오 기기가 오디오 시스템에 등록된 적이 있어도 연결이 안될 수 있습니다.

블루투스 휴대용 오디오 기기가 차량의 오디오 시스템이 연결되면 오디오 시스템에서 오디오 기기를 제어할 수 있습니다.

11을 눌러 재생을 일시 정지할 수 있습니다.

11을 다시 눌러 재생을 재개할 수 있습니다.

오디오 기기에 따라, **10**을 누르면 이전 또는 다음 트랙으로 이동합니다.

참고: 휴대용 기기의 타입과 오디오 시스템과의 호환성에 따라 여러 가지의 기능을 시스템 상에서 사용할 수 있습니다.

참고: 휴대용 오디오 기기에 따라 휴대용 오디오 기기의 사용설명서를 참고하여 오디오 시스템에 연결하십시오.

외부 입력 단자 (4/4)

외부 입력 사용 시 주의사항

- 교통 상황이 허용하는 경우에만 기기를 조작하십시오.
 - 운전 중에 휴대용 오디오 기기를 안전한 장소에 보관하십시오. 급제동 시 또는 충돌 시 기기가 튕겨나갈 수 있습니다.
 - USB/i-POD 연결단자에는 Flash Memory Type USB 메모리만을 사용하십시오.
 - USB/i-POD 연결단자에 이물질이 들어갈 경우 장치 손상의 원인이 될 수 있습니다.
- USB 메모리를 무리하게 삽입하거나 빼낼 경우 USB/i-POD 연결단자 손상의 원인이 될 수 있습니다.
 - 지원 제품: Flash Memory Type USB 메모리 제품(USB 2.0 FULL-SPEED, HIGH-SPEED)
 - 비지원 제품: HDD Type USB 메모리, USB 허브, 메모리 카드리더기, 디지털 카메라, 휴대폰 등
 - 멀티 커넥션 유닛은 음악을 재생하는 용도로만 사용하십시오. 다른 용도로 사용하는 경우 장치에 손상을 줄 수 있습니다.
- MP3, WMA, WAV 포맷이 아닌 경우 비정상적인 재생의 원인이 될 수 있습니다.
 - MP3: ISO MPEG1 (Layer 1~3, VBR & CBR 포함)
 - WMA: 16-22.05-32-44.1-48kHz (CBR < 320kbit/s, VBR < 98kbit/s)
 - WAV: 16-22.05-32-44.1-48kHz (Mono-Stereo, RAW 지원)
 - USB 메모리가 파티션이 나누어진 경우는 음악 파일을 재생할 수 없습니다.
 - USB 메모리의 파일 시스템은 FAT16, FAT32만을 지원합니다.
 - DRM(디지털 저작권 관리)이 있는 파일의 경우 Apple Fair Play(i-POD), WMDRM만 지원합니다.
 - 휴대용 오디오 기기를 외부 입력에 연결하여 사용 할 경우 오디오 시스템에서 노이즈가 발생할 수 있습니다.

블루투스 기기 등록, 등록 취소 (1/2)

블루투스 기기 등록

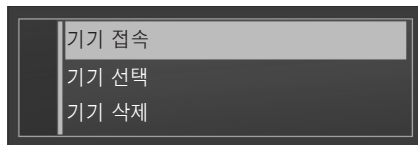
핸즈프리 전화 시스템을 사용하려면 처음 사용하기 전에 차량에 블루투스 휴대전화를 등록해야 합니다.

휴대전화 등록을 사용하여 시스템이 휴대전화를 인식하고 저장하도록 할 수 있습니다.

최대 5개의 휴대전화를 등록할 수 있고 한 번에 하나씩 핸드프리 전화 시스템에 연결할 수 있습니다.

휴대전화 등록은 핸드프리 시스템이나 휴대전화에서 등록할 수 있습니다. 시스템과 휴대전화 모두 켜져 있어야 합니다.

참고: 휴대전화를 등록하는 과정 중에 다른 휴대전화가 연결되면 그 연결은 자동으로 끊어집니다.



휴대전화 등록을 위해서 다음을 수행해야 합니다.

- 휴대전화의 블루투스 기능을 활성화 합니다(휴대전화의 사용설명서 참고).
- **8**을 눌러 전화 메뉴를 표시합니다.
- **11**을 돌리고 눌러 "기기 접속"을 선택합니다.
- 등록 준비 중 화면이 나타납니다.

- 휴대전화에서 블루투스 장치 검색 기능을 실행합니다.
- 휴대전화가 검색한 장치의 목록 중에 "My Radio"(핸즈프리 전화시스템 이름)을 선택합니다.
- 휴대전화의 키보드에서 라디오 디스플레이에 표시된 등록 코드를 입력합니다.

더 자세한 정보는 휴대전화의 사용설명서를 참고하십시오.

블루투스 기기 등록, 등록 취소 (2/2)

휴대전화 등록이 완료되면,

- 등록된 휴대전화의 이름이 디스플레이에 표시됩니다.
- 휴대전화는 자동으로 차량에 연결됩니다.

휴대전화 등록이 실패하면 전화 메뉴가 표시됩니다.

등록된 휴대전화가 목록에 가득 차 있다면, 새로운 휴대전화를 등록하기 위해 현재 등록된 휴대전화의 등록을 취소해야 합니다.

블루투스 기기 등록 취소

등록 취소하면 핸즈프리 전화 시스템 메모리에서 휴대전화가 삭제됩니다.

8을 누른 후 "기기 삭제" 메뉴를 선택합니다. 목록 중에 등록 취소할 휴대전화를 **11**을 돌리고 눌러 선택하면 삭제됩니다.



핸즈프리 전화 시스템은 위험 요소를 줄이기 위해 사용되는 통신 방법일 뿐이며 위험 요소를 완벽하게 제거할 수 없습니다. 항상 관련 현행 법규를 준수해야 합니다.

휴대전화 연결, 연결 끊기 (1/2)

등록된 휴대전화에 연결하기

전화 기능을 사용하려면 휴대전화를 핸드프리 전화 시스템에 연결해야 합니다.

휴대전화를 먼저 등록하지 않은 경우에는 휴대전화를 핸드프리 전화 시스템에 연결할 수 없습니다. "블루투스 기기 등록/등록 취소"를 참고하십시오.

참고: 휴대전화의 블루투스 연결 기능이 활성화 되어 있어야 합니다.

자동 연결

오디오 전원을 켜면, 핸드프리 전화 시스템이 가까운 거리의 등록된 휴대전화를 검색합니다(블루투스 연결이 활성화되었을 경우).

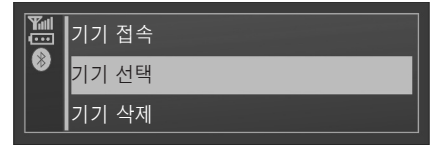
참고: 1순위로 연결되는 휴대전화는 마지막에 연결된 휴대전화입니다.

등록된 휴대전화를 찾을 때까지 검색을 계속합니다(5분 정도 소요).

참고:

- 시동을 걸었을 때 자동으로 휴대전화를 연결하기 위해서는 휴대전화의 블루투스 자동 연결기능을 활성화 해야 합니다(휴대전화의 사용설명서를 참고하십시오).
- 시스템에 등록된 두 대 이상의 휴대전화 가 시스템의 검색 반경 내(차량 밖에 있더라도)에 있을 경우에는 최근에 연결되었던 휴대전화가 연결됩니다.

참고: 통화 중에 핸드프리 시스템에 접속하게 된다면, 휴대전화는 자동으로 연결되고 통화는 차량 스피커로 전환됩니다.



수동 연결(휴대전화 연결 변경)

8을 누르고 "기기 선택" 메뉴를 선택합니다. 이미 등록된 휴대전화를 목록에서 확인할 수 있습니다.

11을 돌리고 눌러 목록에서 연결된 휴대전화를 선택합니다. 휴대전화가 연결되었다는 메시지가 표시됩니다.

휴대전화 연결, 연결 끊기 (2/2)

연결 실패

연결이 되지 않을 경우 다음 사항을 점검하십시오.

- 휴대전화가 켜져 있는지 여부
- 휴대전화 배터리가 방전되었는지 여부
- 휴대전화가 핸드프리 전화 시스템에 등록되었는지 여부
- 휴대전화와 시스템의 블루투스가 활성화되었는지 여부
- 휴대전화가 시스템 연결 요청을 수락하도록 설정되어 있는지 여부

참고: 핸드프리 전화 시스템을 장시간 사용할 경우 휴대전화 배터리가 급속하게 소모됩니다.

연결 끊기

6 또는 **8**을 눌러 설정 메뉴를 표시하고 "블루투스 연결" 메뉴를 선택합니다.

목록에서 연결을 끊을 휴대전화를 선택한 후 **11**을 돌리고 눌러서 "기기 연결 끊기"를 선택합니다.

휴대전화가 꺼져 있으면, 휴대전화는 자동으로 연결이 끊어집니다.

화면에 표시된 메시지를 확인하면 휴대전화 연결은 끊어집니다.

참고: 휴대전화의 연결을 끊을 때 통화 중이었다면 통화는 자동으로 휴대전화로 전환됩니다.

휴대전화 연결을 끊기 위해서는 다음과 같은 방법이 추가로 있습니다.

- 오디오 시스템의 블루투스 기능을 끕니다.
- 휴대전화의 블루투스를 비활성화 시킵니다.
- 전화 메뉴에서 등록된 휴대전화 기기를 삭제합니다.

오디오 시스템에서 블루투스 기능을 끄려면, "일반 기능"의 "블루투스 기능"을 참고하십시오.

휴대전화의 등록을 취소하려면, "블루투스 기기 등록/등록 취소"를 참고하십시오.

전화 걸기와 받기 (1/2)

전화번호부에 있는 연락처에 전화 걸기

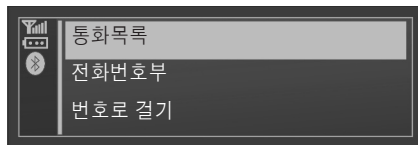
휴대전화가 등록되면 오디오 시스템이 자동으로 전화번호부를 다운로드합니다.

8을 눌러 전화 메뉴를 표시한 후, **11**을 돌려 "전화번호부"를 선택합니다. **11**을 누르면 연락처 목록이 표시됩니다. 전화를 걸 연락처를 선택한 후 스위치 **11**을 눌러 전화를 겁니다.

참고: 이전 화면으로 돌아가려면 **9**를 누르십시오.



안전을 위해 번호를 입력하거나 연락처를 검색하기 전에 차량을 안전한 곳에 주차하십시오.



통화 이력에 저장된 연락처에 전화 걸기

8을 눌러 전화 메뉴를 표시한 후, "통화목록"을 선택합니다.

"발신번호", "수신번호" 혹은 "부재중 수신번호"를 선택합니다. 최근 통화 목록이 디스플레이에 표시됩니다. **11**을 눌러 전화를 걸 이름이나 번호를 선택하면 전화가 걸립니다.

전화번호로 전화 걸기

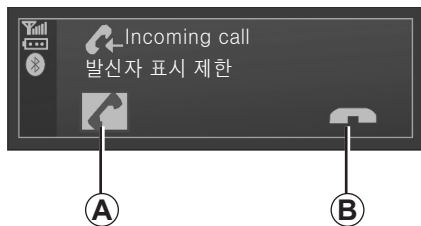
8을 눌러 전화 메뉴를 표시한 후, "번호로 걸기"를 선택합니다.

번호 키보드를 사용하여 **11**을 돌리고 눌러 원하는 번호를 선택하고 **11**을 선택합니다.

8을 길게 누르면 마지막으로 통화했던 번호로 전화를 걸 수 있습니다.

시스템은 휴대전화가 연결되어 있을 때 삼자 통화를 지원하지 않습니다. 통화 중에 다른 전화가 걸려오면 자동으로 통화 거절됩니다.

전화 걸기와 받기 (2/2)



전화 받기

전화를 받을 때 발신자의 번호가 화면에 표시됩니다(이 기능은 사용자가 가입한 이동통신사의 부가서비스에 따라 다릅니다).

발신자의 이름이 저장되어 있으면 번호대신에 발신자의 이름이 화면에 표시됩니다.

발신자 번호가 표시되지 않으면 "발신자 표시제한"이라고 화면에 표시됩니다.



전화를 받으려면 **11**을 돌리고 눌러 **A**를 선택합니다. 전화를 거절하려면 **11**을 돌리고 눌러 **B**를 선택합니다.

전화하는 동안

전화하는 동안 다음을 수행할 수 있습니다.

- **13** 또는 **15**로 볼륨 조절
- **8**을 눌러 전화 끊기

11을 돌리고 눌러 다음을 수행할 수 있습니다.

- 전화 끊기(**C**를 선택)
- 휴대전화로 통화 변환(**D**를 선택)
- 키패드의 숫자를 선택(**E**를 선택)

참고: 오디오 스티어링 휠 컨트롤의 **16**을 눌러 전화를 받을 수 있습니다. 전화를 거절하려면 **16**을 길게 누르십시오. 전화를 끊으려면 **16**을 다시 누릅니다.

시스템 설정 (1/2)

오디오 설정

6을 눌러 설정 메뉴를 표시합니다. **11**을 돌리고 눌러 "설정"을 선택하여 오디오 설정 메뉴를 표시합니다. "오디오"를 선택하여 다음 설정 메뉴에 액세스합니다.

- Bass
- Treble
- Fader(앞/뒷좌석 밸런스)
- Balance(왼쪽/오른쪽 밸런스)

11을 돌려 각각의 설정 메뉴의 항목을 변경할 수 있습니다. **11**을 누르면 설정값이 저장되고 이전 화면으로 돌아옵니다.

화면은 설정 항목을 나타냅니다(Bass, Treble, Fader, Balance).

몇 초동안 아무 작동을 하지 않으면 시스템은 자동으로 설정 메뉴를 나갑니다. 또한 **9**를 눌러 바로 설정 메뉴에서 나갈 수 있습니다.

외부 입력 설정

6을 눌러 설정 메뉴를 표시합니다. **11**을 돌리고 눌러 "설정"을 선택합니다. "AUX IN"를 선택하여 다음 설정 메뉴에 액세스합니다.

- HI (high)
- MID (middle)
- LO (low)

각 항목은 다음의 값을 의미합니다.

- HI (300 mV)
- MID (600 mV)
- LO (1200 mV)

언어 선택

"설정" 메뉴에서 "언어(Language)" 메뉴에 액세스한 후, 원하는 언어로 변경합니다.

시스템 초기화

6을 눌러 설정 메뉴를 표시합니다. **11**을 돌리고 눌러 "설정"을 선택합니다. "시스템 초기화"를 선택합니다. 확인을 요청하는 메시지가 화면에 표시됩니다. "Yes"를 선택하면 모든 시스템 설정이 초기값으로 변경됩니다.

시스템 설정 (2/2)/블루투스 사양

전화 설정

8을 눌러 설정 메뉴를 표시합니다.

몇 초동안 아무 작동을 하지 않으면 시스템은 자동으로 설정 메뉴를 나갑니다.

또한 **8** 또는 **9**를 눌러 바로 설정 메뉴에서 나갈 수 있습니다.

블루투스 사양

- Transmitting Frequency: 2402-2480 [MHz]
- Receiving Frequency: 2402-2480 [MHz]
- Type of Radio Waves: Bluetooth 2.4GHz ISM band
- Communication Method: According Bluetooth Specifications Version 2.0+EDR

당해 무선설비는 전파혼신의 가능성이 있으므로 인명안전과 관련된 서비스에는 사용할 수 없습니다.

고장 진단 (1/3)

오디오	예상 원인	조치
소리를 들을 수 없습니다.	볼륨이 최소로 설정되었거나 일시 정지되었습니다.	볼륨을 높이거나 일시 정지를 해제하십시오.
오디오 시스템이 작동하지 않고 오디오 정보가 표시되지 않습니다.	오디오 전원이 꺼져 있습니다.	오디오 전원을 ON 시키십시오.
	오디오 시스템 퓨즈가 끊어졌습니다.	퓨즈를 교환하십시오(사용설명서 5장의 "퓨즈"를 참고하십시오). 퓨즈가 다시 끊어질 경우 지정 정비업소에 문의하십시오.
오디오 시스템은 작동하지 않지만 오디오 디스플레이가 켜집니다.	볼륨이 최소로 설정되어 있습니다.	볼륨 조절 버튼을 누릅니다.
	스피커 회로 단선입니다.	지정 정비업소에 문의하십시오.
라디오 또는 CD를 사용 중일 때 좌측 또는 우측 스피커의 사운드가 출력되지 않습니다.	사운드 밸런스 설정(좌측/우측)이 잘못되었습니다.	사운드 밸런스 설정을 조정하십시오.
	스피커가 분리되었거나 시스템 오류가 있습니다.	지정 정비업소로 문의하십시오.
라디오 수신이 불량하거나 수신되지 않습니다.	현재 주파수를 송출하고 있는 방송국의 송신기가 너무 멀리 있습니다(배경 소음 및 간섭).	해당 지역에서 수신 상태가 양호한 다른 주파수로 변경하십시오.
	전파가 엔진에 의해 간섭되고 있습니다.	지정 정비업소로 문의하십시오.
	안테나가 손상되었거나 연결되지 않았습니다.	지정 정비업소로 문의하십시오.

고장 진단 (2/3)

오디오	예상 원인	조치
CD의 초기 읽기 시간이 너무 길니다.	CD가 오염되었습니다. MP3 CD입니다.	CD를 꺼내 청소하십시오. 기다리십시오. CD MP3를 읽는 데 시간이 다소 걸립니다.
디스플레이에 “CD ERROR”가 표시됩니다.	CD를 뒤집어 넣었거나 CD가 상당히 손상되었거나 오디오 트랙이 있는 오디오 CD, CDR 또는 CD-RW가 아닙니다.	CD를 꺼낸 후 제대로 다시 넣거나 다른 CD를 넣으십시오.
읽지 못하는 MP3 파일이 있습니다.	오디오 파일과 오디오 파일이 아닌 것이 같은 CD안에 저장되어 있습니다.	오디오 파일과 오디오 파일이 아닌 것을 다른 CD에 저장합니다.
오디오 시스템이 MP3 CD를 읽지 못합니다.	CD가 8배속 보다 더 속도가 낮거나 16배속 보다 빠른 속도로 쓰여져 있습니다. CD가 멀티-세션 모드로 쓰여져 있습니다.	8배속으로 CD 쓰기를 하십시오. 싱글-세션 모드의 CD 또는 트랙에서 CD를 쓰고, 마지막 세션 후에 CD를 완성합니다.
MP3 CD 재생 품질이 낮습니다.	CD가 검은색이거나 반사가 잘 안 되는 색깔이면 재생 품질이 나쁩니다	흰색 혹은 밝은 색의 CD를 사용하십시오.

고장 진단 (3/3)

오디오

예상 원인

조치

전화기 시스템에 연결되지 않습니다.

- 휴대전화의 전원이 꺼져 있습니다.
- 휴대전화의 배터리가 약합니다.
- 휴대전화가 차량 오디오 시스템에 블루투스로 연결된 적이 없습니다.
- 휴대전화와 차량 오디오 시스템의 블루투스가 활성화되어 있지 않습니다.
- 휴대전화 설정이 오디오 시스템의 연결 요청을 수락하지 않았습니다.

- 휴대전화의 전원이 켜져 있는지 확인하십시오.
- 휴대전화의 배터리를 점검하십시오.
- 휴대전화가 차량 오디오 시스템에 연결되었는지 확인하십시오.
- 휴대전화와 차량 오디오 시스템의 블루투스가 활성화 되었는지 확인하십시오.
- 휴대전화 설정이 오디오 시스템의 연결 요청을 수락하도록 되어 있는지 확인하십시오.

블루투스 휴대용 오디오 기기가 시스템에 연결되지 않습니다.

- 휴대용 오디오 기기의 전원이 꺼져 있습니다.
- 휴대용 오디오 기기의 배터리가 약합니다.
- 휴대용 오디오 기기가 차량 오디오 시스템에 블루투스로 연결된 적이 없습니다.
- 휴대용 오디오 기기와 차량 오디오 시스템의 블루투스가 활성화되어 있지 않습니다.
- 휴대용 오디오 기기 설정이 오디오 시스템의 연결 요청을 수락하지 않았습니다.
- 노래 재생이 시작되지 않았습니다.

- 휴대용 오디오 기기의 전원이 켜져 있는지 확인하십시오.
- 휴대용 오디오 기기의 배터리를 점검하십시오.
- 휴대용 오디오 기기가 차량 오디오 시스템에 연결되었는지 확인하십시오.
- 휴대용 오디오 기기와 차량 오디오 시스템의 블루투스가 활성화 되었는지 확인하십시오.
- 휴대용 오디오 기기 설정이 오디오 시스템의 연결 요청을 수락하도록 되어 있는지 확인하십시오.
- 기기 사양에 따라 재생을 휴대용 오디오 기기에서 시작해야 할 수 있습니다.

배터리 부족 알림 메시지가 표시됩니다.

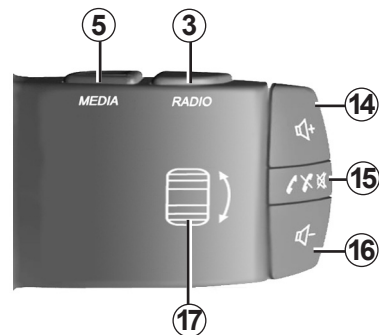
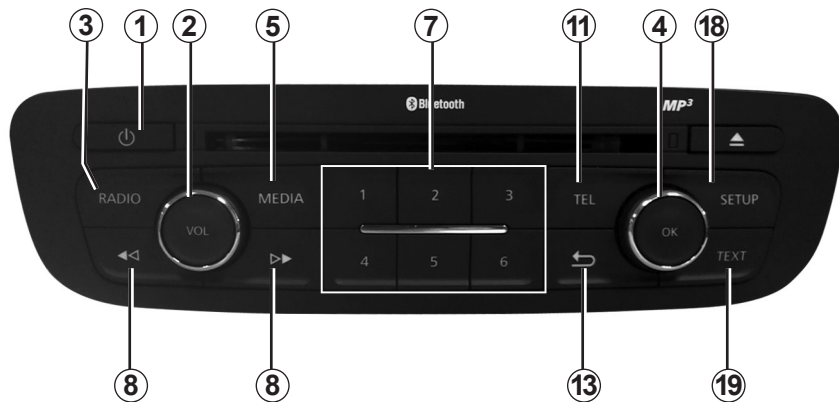
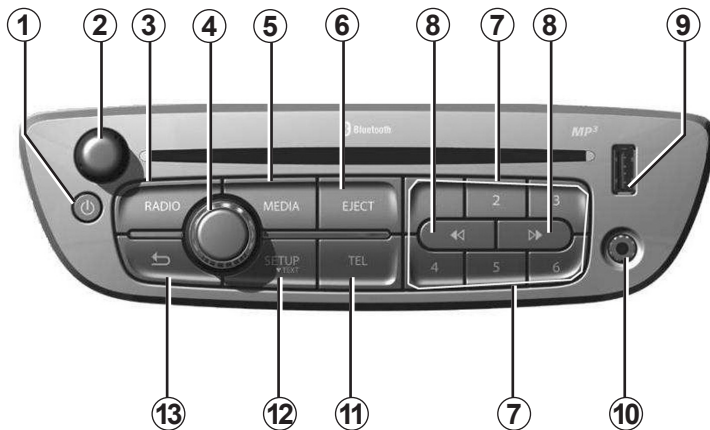
핸즈프리 전화 시스템을 장시간 사용할 경우 휴대전화 배터리가 급속하게 소모될 수 있습니다.

휴대전화의 배터리를 충전하십시오.

고급 오디오 Bose 사운드 시스템

오디오 본체와 스티어링 휠 오디오 리모컨 스위치	2.3
오디오 사용 시 주의사항	2.6
일반 기능	2.7
기본 조작	2.8
작동 방법	2.9
라디오 청취	2.10
CD 청취	2.11
오디오 설정	2.13
외부 입력 단자	2.15
휴대전화 등록/등록 취소	2.19
휴대전화 연결/연결 끊기	2.21
차량 전화번호부 관리	2.23
전화 걸기와 받기	2.24
시스템 설정	2.26
블루투스 사양	2.27
고장 진단	2.28

오디오 본체와 스티어링 휠 오디오 리모컨 스위치 (1/3)



33781

차량에 따라 오디오 본체가 다를 수 있습니다.

오디오 본체와 스티어링 휠 오디오 리모컨 스위치 (2/3)

	오디오 기능	전화 기능
1	누름: 전원 켜기/끄기	
2	누름: 음소거 회전: 현재 사용 중인 오디오 소스 볼륨 조정	
3	라디오 방송국 변경	
4	짧게 누름: 확인 회전: 목록 또는 메뉴 탐색	
	회전: - 라디오 목록 오픈 - CD/MP3 CD 트랙 변경	
5	오디오 소스 변경(연결되어 있을 경우): CD/MP3 CD → USB → Bluetooth → AUX (잭 단자)	
6	CD 꺼내기	
7	짧게 누름: 저장된 라디오 방송국 불러내기 길게 누름: 라디오 방송국 저장	
8	짧게 누름: - 다음 트랙: CD/MP3 CD, 휴대용 오디오 기기(iPod, 블루투스 연결 등) - 라디오 주파수 수동 변경	
	길게 누름: - 빨리 감기: CD/MP3 CD - 라디오 주파수 자동 변경	
9	USB 단자	
10	AUX 단자	

- 자세한 기능은 해당 페이지를 참고하십시오.

오디오 본체와 스티어링 휠 오디오 리모컨 스위치 (3/3)

	오디오 기능	전화 기능
11		전화 설정 메뉴 액세스
12	짧게 누름: 설정 메뉴 액세스 길게 누름: 추가 텍스트 정보(ID3 태그: 곡명, 앨범, 작곡가) 보기 참고: 오디오 소스에 따라 또는 일부 파일은 ID3 태그의 형식을 지원하지 않습니다.	
13	이전 화면 및 메뉴 탐색 시 상위 레벨로 돌아가기	
14/16	현재 사용 중인 소스의 볼륨 조정	
15	음소거	짧게 누름: 통화 연결/종료 길게 누름: 통화 거절
14+16	일시 정지	
17	라디오: 라디오 목록 탐색 미디어: 트랙 변경	
18	설정 메뉴 액세스	
19	추가 텍스트 정보(ID3 태그: 곡명, 앨범, 작곡가) 보기 참고: 오디오 소스에 따라 또는 일부 파일은 ID3 태그의 형식을 지원하지 않습니다.	

- 자세한 기능은 해당 페이지를 참고하십시오.

오디오 사용 시 주의사항

오디오 시스템 사용 시 아래 주의사항을 준수하지 않을 경우 사용자 및 다른 사람의 안전이 위험할 수 있으며 또한 결과적으로 장치에도 손상을 줄 수 있습니다.



오디오 시스템 조작 시 주의사항

- 도로 상황이 허용하는 경우에만 오디오 작동 버튼(대시보드 또는 스티어링 휠 버튼)을 조작하고 화면에 표시되는 정보를 읽어 주십시오.
- 외부 소리를 들을 수 있는 적절한 레벨로 볼륨을 설정하여 주십시오.

장치 관련 주의사항

- 오디오 시스템을 분해하거나 개조하지 마십시오. 이러한 경우 장치가 손상을 입거나 화재가 발생할 수 있습니다.
- 고장이 나거나 분해 관련 모든 작업에 대해서는 지정 정비업소에 문의하십시오.
- 이물질이 묻거나 손상된 CD/MP3 CD를 플레이어에 넣지 마십시오.
- 12cm 직경의 원형 CD/MP3 CD만 사용하십시오.
- 디스크 취급 시 CD/MP3 CD의 인쇄되지 않은 면을 만지지 말고 내부 또는 외부 가장자리를 잡으십시오.
- 어떠한 종이라도 CD/MP3 CD에 부착하지 마십시오.
- CD/MP3 CD를 장시간 청취한 후에는 CD/MP3 CD가 뜨거울 수 있으므로 주의하여 플레이어에서 CD/MP3 CD를 꺼내십시오.
- CD/MP3 CD를 직사광선과 뜨거운 곳에 노출시키지 마십시오.

전화 관련 주의사항

- 핸즈프리 사용 시 현행 법규를 준수하십시오.
- 운전 중에 모든 전화 관련 사용(전화 걸기, 통화, 전화번호부에서 연락처 검색 등)은 주의를 산만하게 하여 사고의 원인이 될 수 있습니다.

대시보드의 오디오 표면 유지 보수

- 부드러운 천을 사용하여 닦아주고, 필요한 경우 약간 젖은 천으로 닦은 다음 부드럽고 마른 천으로 물기를 제거 하십시오.
- 알코올이나 벤젠을 함유한 제품을 사용하지 마십시오.

본 설명서에 기재된 사양 및 제원은 본 오디오의 지속적인 제품 품질향상 정책에 따라 사전 통보 없이 변경될 수 있으므로 양지하여 주십시오. 본 설명서는 선택 사양을 포함한 전 모델에 적용되는 모든 기능에 대해 설명하고 있습니다. 또한 다음 연식에 적용되는 기능에 대한 설명도 담고 있을 수 있습니다. 그러므로 고객님의 오디오와 일치하지 않는 부분이 있을 수 있습니다.

일반 기능

소개

이 오디오 시스템은 다음의 기능을 가지고 있습니다.

- CD/MP3 CD 플레이어
- 외부 입력(AUX) 기기의 연결
- 블루투스 핸즈프리 시스템

라디오와 CD 기능

라디오 방송과 오디오 CD, MP3, WMA, AAC 또는 WAV 파일을 청취할 수 있습니다.

라디오 방송은 주파수에 따라 FM과 AM으로 구분됩니다.

외부 입력(AUX) 기능

차량의 스피커를 통해서 휴대용 오디오 기기를 청취할 수 있습니다. 차량의 사양에 따라서 다음과 같은 방식으로 휴대용 오디오 기기를 차량에 연결할 수 있습니다.

- 잭 단자
- USB 단자
- 블루투스 연결

호환 가능한 휴대용 오디오 기기에 대한 추가 정보에 대해서는 기기의 제조사에 연락하거나 제조사의 홈페이지를 방문하십시오.

블루투스 핸즈프리 기능

블루투스 전화 시스템은 휴대전화의 조작 없이도 다음의 기능을 가능하게 해 줍니다.

- 최대 5대의 휴대전화 등록
- 발신/수신/수신 거절
- 휴대전화의 연락처를 전송 받음(휴대전화 사양에 따라서)
- 오디오 시스템으로 통화 이력 확인
- 음성 메일

휴대전화의 호환성

휴대전화의 종류에 따라서 시스템과 호환되지 않거나, 몇몇 기능을 사용할 수 없거나, 최상의 음질을 구현하지 못할 수 있습니다.

호환 가능한 휴대전화에 대한 추가 정보에 대해서는 르노삼성자동차 홈페이지를 방문하십시오.

블루투스 기능

이 기능은 오디오 시스템이 블루투스 연결을 통해 휴대용 오디오 기기 또는 휴대전화의 조정을 가능하게 해줍니다.

블루투스 기능을 "블루투스 활성화" 메뉴에서 활성화/비활성화 할 수 있습니다.

- **12/18**을 눌러 설정 메뉴를 표시합니다.
- **4**를 돌리고 눌러 "전화 설정" 메뉴를 선택합니다.
- "블루투스 활성화"를 선택합니다.



핸즈프리 시스템은 위험 요소를 줄이기 위해 사용되는 통신 방법일 뿐이며 위험 요소를 완벽하게 제거할 수는 없습니다. 항상 관련 현행 법규를 준수하십시오.

기본 조작

전원 켜기/끄기

1을 눌러 오디오 시스템 전원을 켭니다.

오디오 시스템은 엔진 시동을 끈 상태에서,

1을 눌러서 오디오 시스템을 켤 수 있습니다. 오디오 시스템은 약 10분 뒤에 자동으로 꺼집니다.

1을 눌러 전원을 끕니다.

엔진 시동을 끄고 오디오 등의 전기 장치를 장시간 사용할 경우 배터리가 방전될 수 있습니다.

오디오 소스 선택

5를 반복하여 눌러 오디오 소스를 변경할 수 있습니다. 활성화되는 소스의 순서는 다음과 같습니다: CD/MP3 CD → USB → Bluetooth → Jack.

라디오가 켜진 상태에서 CD/MP3 CD를 삽입하면 소스가 자동으로 변경되고 CD/MP3 CD가 재생됩니다.

3을 눌러 라디오 소스를 선택할 수 있습니다. **3**을 반복하여 누르면 다음 순서로 웨이브밴드가 변경됩니다: FM1 → FM2 → AM → FM1...

볼륨

볼륨을 조절하려면 **2**를 돌리거나 **14** 또는 **16**을 눌러 볼륨을 조절합니다.

음소거

15를 누르거나 **14**와 **16**을 동시에 눌러 음소거를 할 수 있습니다.

15를 다시 누르면 현재 오디오 소스를 재생할 수 있습니다.

또한 **14** 또는 **16**을 눌러 음소거 기능을 비활성화 할 수 있습니다.



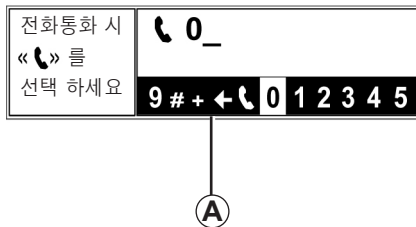
외부 소리를 들을 수 있는 정도의 적절한 볼륨으로 설정하십시오.

작동 방법



디스플레이 상에서 이동

4를 돌려 메뉴 또는 목록을 탐색할 수 있습니다.



숫자 키보드 사용법

4를 돌려 각각의 숫자를 선택한 후 눌러 숫자를 입력합니다.

라디오 청취

FM/AM 선택

3을 반복하여 눌러 FM 또는 AM을 선택합니다.

방송국 선택

라디오 방송국을 검색하기 위한 여러 모드가 있습니다.

자동 모드

이 모드는 자동으로 라디오 방송국을 검색해 줍니다.

8을 약 1.5초 동안 누른 후 놓으면 검색을 자동으로 시작합니다.

검색을 멈추려면 **8**을 누르거나 키패드 **7** 중 하나의 버튼을 누릅니다.

수동 모드

이 모드는 **8**을 눌러 수동으로 라디오 방송국을 검색해 줍니다.

참고: **8**을 누르면 주파수가 0.5 Hz씩 움직입니다.

방송국 저장

이 모드는 이전에 저장했던 라디오 방송국을 불러내 줍니다.

방송국을 저장하기 위해서는 저장하려는 방송국을 선택하고 키패드 **7**의 버튼 중 하나를 비프 음이 울릴 때까지 눌러서 저장합니다.

각 웨이브밴드 당 여섯 개의 방송국을 저장할 수 있습니다.

방송국을 불러내기 위해서는 키패드 **10**의 버튼 중 하나를 누릅니다.

수동 모드로 검색을 하다가 **8**을 길게 눌렀다 놓으면 자동으로 다음 라디오 방송국을 검색합니다.

라디오 리스트 업데이트(FM만 가능)

4를 돌려 라디오 리스트를 디스플레이 한 후, 리스트에서 방송국을 선택합니다.

라디오 리스트는 현재 차량이 있는 장소에서 가장 전파가 강한 방송국 최대 50개를 포함합니다. 시스템은 자동으로 계속해서 리스트를 업데이트 합니다. 가장 최신의 리스트를 받기 위해서 업데이트를 수동으로 실행할 수 있습니다(차량 사양에 따라서).

"오디오 설정"의 "라디오 리스트 수동 업데이트"를 참고하십시오.

CD 청취 (1/2)

읽을 수 있는 파일 포맷

MP3 또는 WMA 형식의 파일만 읽을 수 있습니다.

CD에 오디오 CD 파일과 압축 오디오 파일(MP3, WMA)이 함께 저장되어 있다면 오디오 파일은 인식이 안됩니다.

참고: 일부 저작권 보호 파일은 읽을 수 없습니다.

참고: 폴더명과 파일명이 정확하게 디스플레이 되도록 하려면, 파일명은 한글 32자 또는 영문 64자를 넘지 않도록 하고 특수문자 사용을 피해 주십시오.

CD 유지보수

CD를 오래 보관하려면 열과 직사광선을 피해 주십시오.

CD를 청소하기 위해서는 부드러운 천으로 안쪽부터 바깥쪽으로 닦아 주십시오.

CD 제조사의 유지보수와 보관에 관한 지침을 따라 주십시오.

참고: 일부 흠집이 있는 CD나 오염된 CD는 읽히지 않을 수 있습니다.

CD 넣기

"오디오 사용 시 주의사항"의 내용을 참고하십시오.

CD가 들어있지 않은 것을 확인하고 인쇄면이 위쪽을 향하도록 CD를 넣습니다.

CD/MP3 CD 청취

CD/MP3 CD의 인쇄면이 위를 향하도록 넣으십시오. 오디오 시스템이 자동으로 CD/MP3 CD로 전환하여 첫 번째 트랙을 읽기 시작합니다.

오디오 시스템이 꺼져있는 상태에서 시동을 걸고 CD/MP3 CD를 삽입하면 오디오 시스템이 켜지고 CD/MP3 CD가 재생됩니다.

시동이 꺼져있으면 오디오 시스템은 켜지지 않습니다.

플레이어에 이미 삽입된 CD/MP3 CD를 청취하려면 **5**를 눌러 "CD" 소스를 선택합니다. 선택 후 바로 재생됩니다.

트랙 검색

8을 눌러 트랙을 앞으로 또는 뒤로 변경합니다.

앞으로 빨리 이동

앞으로 빨리 이동하거나 뒤로 이동하려면 **8**을 누른 채 있습니다. 버튼을 놓으면 다시 재생을 시작합니다.

CD 청취 (2/2)

일시 정지

15 또는 **2**를 누르면 재생이 일시 정지됩니다.

볼륨이 조정되거나 소스가 바뀌거나 정보 메시지가 나오면 일시 정지는 자동으로 해제됩니다.

CD 꺼내기

6을 눌러서 CD를 플레이어 앞쪽으로부터 꺼냅니다. CD를 꺼내면 이전 라디오 소스 (FM/AM)로 전환됩니다.

참고: 몇 초 내에 CD를 꺼내지 않으면 자동으로 CD 플레이어에 다시 삽입됩니다.

오디오 설정 (1/2)

12/18를 누른 후 "오디오 설정"을 선택합니다.

메뉴를 이동하거나 여러 항목들을 선택하려면, "작동 방법"의 "디스플레이 상에서 이동" 항목을 참고하십시오.

참고: 사용자의 조작 없이도 시스템은 자동으로 설정 모드를 종료합니다. **12/18** 또는 **13**을 눌러서 설정 모드를 종료할 수도 있습니다.

사운드 레벨

(차량 사양에 따라서)

사운드 설정

(차량 사양에 따라서)

"사운드 EQ" 메뉴에 액세스 하고 **4**를 눌러서 원하는 음악 환경을 선택합니다.

- Bass/treble
- Pop/rock
- Classical
- Jazz
- Neutral

Bass/Treble

"사운드 EQ" 메뉴에 액세스 합니다.

4를 눌러서 "Bass/Treble"를 선택한 뒤 **4**를 돌려 Bass 또는 Treble을 선택합니다. 선택 후, 설정값을 **4**를 돌려서 조절합니다.

자동 레벨 컨트롤(Automatic gain control) 기능 활성화

"AGC(자동레벨컨트롤)기능 활성화" 메뉴에 액세스 한 후, **4**를 눌러 기능을 활성화합니다.

차량 속도에 따른 볼륨 자동 조정

"오디오 설정" 메뉴에 액세스 한 뒤 "차속 적용 음량 설정"을 체크 합니다.

4를 돌려서 볼륨/차량 속도의 비율을 조정합니다.

사운드 밸런스

음량 분배 최적화

(차량 사양에 따라서)

12/18을 눌러 설정 메뉴를 표시한 후, "사운드 환경설정" 메뉴를 선택합니다.

4를 돌려서 "Vehicle" 또는 "Driver"를 고릅니다. "Vehicle"은 차량 내부에 고르게 음량을 분배하며 "Driver"는 운전자에 최적화되도록 음량을 분배합니다. **4**를 눌러서 선택을 확인합니다.

뒷좌석 볼륨 완화

(차량 사양에 따라서)

"사운드 환경설정" 메뉴에 액세스 합니다.

4를 돌려서 "Rear OFF"를 고릅니다. 이 기능은 차량 뒷좌석의 탑승객들이 휴식을 취할 수 있게 하기 위함입니다. 뒤쪽의 사운드를 없애고 앞쪽의 볼륨을 완화시켜 줍니다. **4**를 눌러서 선택을 확인합니다.

오디오 설정 (2/2)

좌/우, 전/후 밸런스

(차량 사양에 따라서)

"사운드 DSP 설정" 메뉴를 선택한 다음 **4**를 돌려서 "Balance/fader"를 고릅니다. **4**를 눌러 "Balance"를 선택하고 **4**를 돌려서 좌/우 밸런스를 조정합니다.

4를 눌러 "Fader"를 선택하고 **4**를 돌려서 전/후 밸런스를 조정합니다.

라디오 리스트 수동 업데이트

(차량 사양에 따라서)

방송국 리스트를 업데이트 하여 최신의 리스트를 얻으려면 수동 업데이트를 활성화하십시오.

"라디오 기능" 메뉴에 액세스 한 뒤 "FM 방송 목록 검색"을 선택합니다.

랜덤 기능 활성화

"오디오 설정" 메뉴에 액세스 한 뒤 **4**를 돌려서 "Random"을 선택합니다. 기능이 활성화되면 "Random" 표시가 디스플레이 하단에 표시됩니다.

참고: MP3/WMA CD에서 이 기능은 현재 듣고 있는 앨범에 적용되고 그 이후에 다음 앨범으로 이동합니다.

설정 초기화

4를 눌러서 "설정 초기화"를 선택합니다.

모든 오디오 설정이 초기화됩니다.

Bass Boost

(차량 사양에 따라서)

"오디오 설정" 메뉴에 액세스 한 뒤 **4**를 돌려서 "Bass Boost"를 선택합니다. 기능이 활성화되면 Bass 효과가 더욱 풍부하게 됩니다.

멀티 커넥션 유닛 소프트웨어 버전

(차량 사양에 따라서)

USB/i-POD 연결단자와 오디오 잭 소켓이 포함된 멀티 커넥션 유닛의 소프트웨어 버전을 확인할 수 있습니다.

"소프트웨어 버전" 메뉴에 액세스 합니다. **4**를 돌리고 눌러서 아래 항목들 중 하나를 선택합니다.

- 소프트웨어 버전
- 소프트웨어 업데이트

참고: 소프트웨어 업데이트는 지정 정비업소에서 가능합니다. 지정 정비업소에 문의하십시오.

외부 입력 단자 (1/4)

오디오 시스템에 외부 오디오 소스(USB 메모리, MP3 플레이어, iPod, 블루투스 휴대용 오디오 기기 등)를 연결할 수 있습니다. 휴대용 오디오 기기를 다음과 같은 방법으로 연결을 할 수 있습니다.

- USB 연결 단자
- 3.5mm 스테레오 잭 단자
- 블루투스 연결

참고: 가능한 외부 오디오 소스 포맷은 MP3, WMA, AAC 입니다.

외부 입력: USB 연결 단자

연결

iPod® 커넥터 또는 USB 메모리를 차량의 USB 연결단자에 연결합니다.

연결이 인식되면 오디오 시스템은 자동으로 외부 입력 모드로 전환되고 재생됩니다.

참고: 처음 USB 연결 단자에 연결하는 거라면 오디오 시스템은 첫 번째 폴더의 첫 번째 트랙을 재생합니다. 그 다음 연결 부서는 마지막에 재생되었던 트랙을 재생합니다.

참고: 연결되면 휴대용 오디오 기기로 조정을 할 수 없고 오디오 시스템의 버튼으로 조정할 수 있습니다.

사용

- iPod®:

iPod® 연결 후, 오디오 시스템의 버튼으로 메뉴에 액세스할 수 있습니다.

오디오 시스템은 iPod®의 재생 목록과 동일하게 연동됩니다.

- USB 메모리:

USB 메모리의 첫 번째 폴더의 첫 번째 트랙을 자동으로 재생합니다.

오디오 파일이 폴더 별로 저장되어 있다면, **4**를 돌리고 눌러 트랙 및 폴더를 변경할 수 있습니다. 폴더로 저장되어 있지 않다면 **4**를 돌려도 아무 변화가 없습니다.

참고: 오디오 트랙 재생 중에 **4** 또는 **13**을 누르면 USB 메모리 메뉴에 액세스할 수 있으며 **4**를 돌리면 iPod® 메뉴에 액세스할 수 있습니다.

외부 입력 단자 (2/4)

외부 입력: 3.5mm 스테레오 잭 단자

연결

3.5mm 오디오 잭 케이블(제공 안됨)을 사용하여 외부 입력 **10**에 휴대용 오디오 플레이어의 헤드 셋 소켓(보통 3.5mm 잭 임)을 연결하십시오.

오디오 시스템의 외부 입력을 활성화 합니다.

이 입력 단자를 통해 차량 스피커에서 직접 휴대용 오디오 기기를 청취할 수 있습니다.

참고: 잭이 연결되었을 때만 "Jack" 소스를 선택할 수 있습니다.

참고: 휴대용 오디오 기기의 기능은 오디오 시스템에 의해 제어되지 않습니다.

사용

디스플레이에는 "Jack"만 표시되며 트랙 정보는 표시되지 않습니다.

외부 입력: 블루투스 연결

블루투스 휴대용 오디오 기기를 사용하기 위해서 먼저 오디오 시스템과 휴대용 오디오 기기를 블루투스로 연결해야 합니다.

차량의 오디오 시스템에 한번만 등록하면 등록 내용이 저장됩니다.

참고: 만약 휴대용 디지털 기기가 전화 기능과 오디오 기능을 함께 가지고 있다면 하나의 기능만 등록해도 다른 하나의 기능이 자동으로 등록됩니다.

연결

- 휴대용 오디오 기기의 블루투스 연결을 활성화합니다(휴대용 오디오 기기의 사용설명서를 참고하십시오).
- 휴대용 오디오 기기를 차량에 등록하십시오("휴대전화 등록/등록 취소"를 참고하십시오).
- **12/18**을 눌러 블루투스 휴대용 오디오 소스를 "블루투스 연결" 메뉴에서 선택하고 **4**를 눌러 확인합니다.
- 블루투스 재생 목록에 액세스합니다.

참고: 블루투스 기기가 연결되지 않으면 **11**을 눌러 블루투스 기능을 활성화합니다.

참고: 외부 입력 단자의 연결이 끊기면 시스템은 이전 메뉴로 돌아갑니다.



교통 상황이 허용하는 경우에만 기기를 조작하십시오.

운전 중에 휴대용 오디오 기기를 안전한 장소에 보관하십시오. 급제동 시 또는 충돌 시 기기가 튕겨 나갈 수 있습니다.

외부 입력 단자 (3/4)

사용

휴대용 오디오 기기가 오디오 시스템에 연결되어 있어야만 기기의 모든 기능이 시스템에 의해 제어될 수 있습니다.

참고: 이전에 블루투스 휴대용 오디오 기기가 오디오 시스템에 등록된 적이 있어도 연결이 안될 수 있습니다.

블루투스 휴대용 오디오 기기가 차량의 오디오 시스템이 연결되면 오디오 시스템에서 오디오 기기를 제어할 수 있습니다.

오디오 기기에 따라, **8**을 누르면 이전 또는 다음 트랙으로 이동합니다.

참고: 휴대용 기기의 타입과 오디오 시스템과의 호환성에 따라 여러 가지의 기능을 시스템 상에서 사용할 수 있습니다.

참고: 휴대용 오디오 기기에 따라 휴대용 오디오 기기의 사용설명서를 참고하여 오디오 시스템에 연결하십시오.

외부 입력 단자 (4/4)

외부 입력 사용 시 주의사항

- 교통 상황이 허용하는 경우에만 기기를 조작하십시오.
 - 운전 중에 휴대용 오디오 기기를 안전한 장소에 보관하십시오. 급제동 시 또는 충돌 시 기기가 튕겨나갈 수 있습니다.
 - USB/iPod 연결단자에는 Flash Memory Type USB 메모리만을 사용하십시오.
 - USB/iPod 연결단자에 이물질이 들어 갈 경우 장치 손상의 원인이 될 수 있습니다.
- USB 메모리를 무리하게 삽입하거나 빼낼 경우 USB/iPod 연결단자 손상의 원인이 될 수 있습니다.
 - 지원 제품: Flash Memory Type USB 메모리 제품(USB 2.0 FULL-SPEED, HIGH-SPEED)
 - 비지원 제품: HDD Type USB 메모리, USB 허브, 메모리 카드리더기, 디지털 카메라, 휴대폰 등
 - 멀티 커넥션 유닛은 음악을 재생하는 용도로만 사용하십시오. 다른 용도로 사용하는 경우 장치에 손상을 줄 수 있습니다.
- MP3, WMA, WAV 포맷이 아닌 경우 비정상적인 재생의 원인이 될 수 있습니다.
 - MP3: ISO MPEG1 (Layer 1~3, VBR & CBR 포함)
 - WMA: 16-22.05-32-44.1-48kHz (CBR < 320kbit/s, VBR < 98kbit/s)
 - WAV: 16-22.05-32-44.1-48kHz (Mono-Stereo, RAW 지원)
 - USB 메모리가 파티션이 나누어진 경우는 음악 파일을 재생할 수 없습니다.
 - USB 메모리의 파일 시스템은 FAT16, FAT32만을 지원합니다.
 - DRM(디지털 저작권 관리)이 있는 파일의 경우 Apple Fair Play(iPod), WMDRM만 지원합니다.
 - 휴대용 오디오 기기를 외부 입력에 연결하여 사용 할 경우 오디오 시스템에서 노이즈가 발생할 수 있습니다.
 - 일부 파일은 ID3 태그의 형식을 지원하지 않습니다.

휴대전화 등록, 등록 취소 (1/2)

휴대전화 등록

핸즈프리 전화 시스템을 사용하려면 처음 사용하기 전에 차량에 블루투스 휴대전화를 등록해야 합니다.

휴대전화 등록을 사용하여 시스템이 휴대전화를 인식하고 저장하도록 할 수 있습니다.

최대 5개의 휴대전화를 등록할 수 있고 한 번에 하나씩 핸드프리 전화 시스템에 연결할 수 있습니다.

휴대전화 등록은 핸드프리 시스템이나 휴대전화에서 등록할 수 있습니다. 시스템과 휴대전화 모두 켜져 있어야 합니다.

참고: 휴대전화를 등록하는 과정 중에 다른 휴대전화가 연결되면 그 연결은 자동으로 끊어집니다.

20:5	전화 설정
SET	블루투스 연결 설정
Traffic	언어

휴대전화 등록을 위해서 다음을 수행해야 합니다.

- 휴대전화의 블루투스 기능을 활성화 합니다(휴대전화의 사용설명서 참고).
- **12/18**을 누른 후 "블루투스 연결 설정" 메뉴를 선택합니다
- 빈 공간을 선택하고 **4**를 눌러 다음 메뉴를 디스플레이에 표시합니다.

참고: 휴대전화가 연결되어 있지 않다면 **11**을 눌러 블루투스 휴대전화 리스트에 액세스할 수 있습니다.

20:5	1 (Free)
Traffic	2 (Free)
Traffic	3 (Free)

- "휴대전화 접속"을 선택 후 **4**를 누릅니다.
- 휴대전화에서 블루투스 장치 검색 기능을 실행합니다.
- 휴대전화가 검색한 장치의 목록 중에 "My_Radio"(핸즈프리 전화시스템 이름)를 선택합니다.
- 휴대전화의 키보드에서 라디오 디스플레이에 표시된 등록 코드를 입력합니다.

더 자세한 정보는 휴대전화의 사용설명서를 참고하십시오.

휴대전화 등록, 등록 취소 (2/2)

휴대전화 등록이 완료되면,

- 등록된 휴대전화의 이름이 디스플레이에 표시됩니다.
- 휴대전화는 자동으로 차량에 연결됩니다.

휴대전화 등록이 실패하면, "연결에 실패했습니다"라는 메시지가 디스플레이에 표시됩니다.

등록된 휴대전화가 목록에 가득 차 있다면, 새로운 휴대전화를 등록하기 위해 현재 등록된 휴대전화의 등록을 취소해야 합니다.

휴대전화 등록 취소

등록 취소하면 핸드프리 전화 시스템 메모리에서 휴대전화가 삭제됩니다.

12/18을 누른 후 "블루투스 연결 설정" 메뉴를 선택합니다. 목록 중에 등록 취소할 휴대전화를 선택하고 **4**를 누른 후 "기기 삭제하기"를 선택합니다.

참고: 휴대전화 등록을 취소하면 휴대전화로부터 다운로드된 모든 연락처 및 통화 이력도 삭제됩니다.



핸즈프리 전화 시스템은 위험 요소를 줄이기 위해 사용되는 통신 방법일 뿐이며 위험 요소를 완벽하게 제거할 수 없습니다. 항상 관련 현행 법규를 준수해야 합니다.

휴대전화 연결, 연결 끊기 (1/2)

등록된 휴대전화에 연결하기

전화 기능을 사용하려면 휴대전화를 핸드프리 전화 시스템에 연결해야 합니다.

휴대전화를 먼저 등록하지 않은 경우에는 휴대전화를 핸드프리 전화 시스템에 연결할 수 없습니다. "휴대전화 등록, 등록 취소"를 참고하십시오.

참고: 휴대전화의 블루투스 기능이 활성화 되어 있어야 합니다.

자동 연결

차량 시동을 걸면, 핸드프리 전화 시스템이 가까운 거리의 등록된 휴대전화를 검색합니다(블루투스 연결이 활성화되었을 경우).

1순위의 휴대전화를 정의하였다면 그 휴대전화부터 검색합니다(다음 페이지의 "1순위 휴대전화 정의" 정보를 참고하십시오).

참고: 1순위로 연결되는 휴대전화는 마지막에 연결된 휴대전화입니다.

등록된 휴대전화를 찾을 때까지 검색을 계속합니다(약 5분 정도 소요).

휴대전화가 연결되었다는 메시지가 표시됩니다.

참고:

- 시동을 걸었을 때 자동으로 휴대전화를 연결하기 위해서는 휴대전화의 블루투스 자동 연결기능을 활성화 해야 합니다. 휴대전화 사용설명서를 참조하십시오.
- 시스템에 등록된 두 대 이상의 휴대전화 가 시스템의 검색 반경 내(차량 밖에 있더라도)에 있을 경우에는 최근에 연결되었던 휴대전화가 연결됩니다.

참고: 통화 중에 핸드프리 시스템에 접속하게 된다면, 휴대전화는 자동으로 연결되고 통화는 차량 스피커로 전환됩니다.

수동 연결(휴대전화 연결 변경)

12/18을 설정 메뉴를 표시한 후 "블루투스 연결 설정" 메뉴를 선택합니다. 이미 등록된 휴대전화를 목록에서 확인할 수 있습니다.

4를 눌러 목록에서 연결할 휴대전화를 선택합니다. 휴대전화가 연결되었다는 메시지가 표시됩니다.

휴대전화 연결, 연결 끊기 (2/2)

연결 실패

연결이 되지 않을 경우 다음 사항을 점검하십시오.

- 휴대전화가 켜져 있는지 여부
- 휴대전화 배터리가 방전되었는지 여부
- 휴대전화가 핸드프리 전화 시스템에 등록되었는지 여부
- 휴대전화와 시스템의 블루투스가 활성화되었는지 여부
- 휴대전화가 시스템 연결 요청을 수락하도록 설정되어 있는지 여부

참고: 핸드프리 전화 시스템을 장시간 사용할 경우 휴대전화 배터리가 급속하게 소모됩니다.

연결 끊기

12/18을 누르고 "블루투스 연결 설정" 메뉴를 선택합니다.

목록에서 연결을 끊을 휴대전화를 선택한 후 "연결 끊기"를 선택하고 **4**를 누릅니다.

휴대전화가 꺼져 있으면, 휴대전화는 자동으로 연결이 끊어집니다.

화면에 표시된 메시지를 확인하면 휴대전화 연결은 끊어집니다.

참고: 휴대전화의 연결을 끊을 때 통화 중이었다면 통화는 자동으로 휴대전화로 전환됩니다.

휴대전화 연결을 끊기 위해서는 다음과 같은 방법이 추가로 있습니다.

- 오디오 시스템의 블루투스 기능을 끕니다.
- 휴대전화의 블루투스를 비활성화 시킵니다.
- 전화 메뉴에서 등록된 휴대전화 기기를 삭제합니다.

오디오 시스템에서 블루투스 기능을 끄려면, "일반 기능"의 "블루투스 기능"을 참고하십시오.

휴대전화의 등록을 취소하려면, "블루투스 기기 등록/등록 취소"를 참고하십시오.

차량 전화번호부 관리

20:0	전화번호부 업데이트
TEL	휴대전화 전화번호부
Traffic	최근 통화 목록

차량 전화번호부 불러오기

휴대전화가 등록되면 오디오 시스템이 자동으로 전화번호부를 다운로드합니다.

11을 눌러 "전화" 메뉴를 표시한 후, "전화 설정" 메뉴를 선택하면 연락처 목록이 표시됩니다.

휴대전화의 연락처 선택하기

(차량 사양에 따라서)

4를 돌려 연락처 이름의 첫글자를 선택한 후, **4**를 누르면 해당 연락처가 표시됩니다.

원하는 연락처를 선택하고 **4**를 누르면 연락처의 상세 정보가 표시됩니다. 연락처 당 4가지 전화번호(집, 직장, 휴대전화, 기타)가 저장되어 있을 수 있습니다.

휴대전화 전화번호부 업데이트

휴대전화 전화번호부는 시스템에 연결될 때마다 자동으로 업데이트 됩니다.

또한 수동으로 차량 전화번호부를 업데이트 할 수 있습니다.

- **11**을 눌러 "전화" 메뉴를 표시한 후, "전화 설정"을 선택합니다.
- "전화번호부 업데이트" 메뉴를 선택합니다.

차량 전화번호부의 연락처 최대 허용 저장 개수는 500개입니다. 만약 이를 초과하면 연락처 중 하나를 삭제해야 합니다.

보안

각 휴대전화의 연락처 목록은 핸드프리 시스템에 의해 차량 오디오 시스템에 저장됩니다.

보안을 위해 해당 휴대전화가 연결되었을 때만 각 연락처 목록을 확인할 수 있습니다.

전화 걸기와 받기 (1/2)

차량 전화번호부에 있는 연락처에 전화 걸기

휴대전화가 등록되면 오디오 시스템이 자동으로 전화번호부를 다운로드합니다.

11을 눌러 전화 메뉴를 표시한 후, "휴대전화 전화번호부"를 선택하고 **4**를 누르면 연락처 목록이 표시됩니다.

전화를 걸 연락처를 선택한 후 **4**를 눌러 전화를 겁니다.

참고: 이전 화면으로 돌아가려면 **13**을 누르십시오.



안전을 위해 번호를 입력하거나 연락처를 검색하기 전에 차량을 안전한 곳에 주차하십시오.

20:0	휴대전화 전화번호부
TEL	최근통화목록
Trafi	번호로 걸기


통화 이력에 저장된 연락처에 전화 걸기

11을 눌러 전화 메뉴를 표시한 후, "최근통화목록"을 선택합니다.

"발신번호", "부재중 수신번호" 혹은 "수신번호"를 선택합니다. 최근 통화 목록이 디스플레이에 표시됩니다. **4**를 눌러 전화를 걸 이름이나 번호를 선택하면 전화가 걸립니다.

전화번호로 전화 걸기

11을 누르고 "번호로 걸기"를 선택합니다.

번호 키보드를 사용하여 희망하는 번호를 누릅니다("작동 방법"의 "숫자 키보드 사용법"을 참고하십시오). 를 선택한 후 **4**를 누르면 전화가 걸립니다.

시스템은 휴대전화가 연결되어 있을 때 삼자 통화를 지원하지 않습니다. 통화 중에 다른 전화가 걸려오면 자동으로 통화 거절됩니다.

전화 걸기와 받기 (2/2)

전화 받기

전화를 받을 때 발신자의 번호가 화면에 표시됩니다(이 기능은 사용자가 가입한 이동통신사의 부가서비스에 따라 다릅니다).


발신자의 이름이 저장되어 있으면 번호대신에 발신자의 이름이 화면에 표시됩니다.

발신자 번호가 표시되지 않으면 "발신자 표시제한"이라고 화면에 표시됩니다.

참고: 시스템의 벨소리는 휴대전화 사양과 벨소리 모드(무음, 진동, 등)에 따라 다릅니다.

전화 거절

전화를 거절하려면 "수신거부"를 선택하거나 **15** 또는 **20**을 길게 누릅니다.

통화보류	 Unknown
키보드	 ABC
휴대폰	통화 중

통화하는 동안

통화하는 동안 다음을 수행할 수 있습니다.

- **14, 16**을 누르거나 **2**를 돌려 볼륨을 조정합니다.
- 키보드로 숫자를 입력합니다(자동 응답 시스템과 같은 음성 서버를 제어하기 위해 숫자를 입력하는 기능)

이를 위해 "키보드" 메뉴를 선택합니다.

- **통화보류(통화 대기):** 발신자는 기다려달라는 음성 메시지를 듣게 됩니다.

이를 위해 "통화보류"를 선택합니다("통화보류"가 선택되면 "통화대기"가 표시됩니다). 발신자가 통화 대기 메시지를 듣는 순간에도 통화 요금은 계산됩니다.

- **통화보류(통화 대기) 전화 받기:** 사용자는 언제든지 통화를 계속 진행할 수 있습니다.

이를 위해 "통화대기"를 선택합니다.

- **15** 또는 **20**을 눌러 전화를 끊거나 "통화 종료"를 선택하여 전화를 끊을 수 있습니다.

- "휴대폰"을 선택하면 통화는 휴대전화로 전환됩니다.

참고: "휴대폰" 모드로 변경 시 시스템에서 연결이 끊기는 휴대전화가 있을 수 있습니다.

시스템 설정 (1/2)

오디오 설정

12/18을 눌러 설정 메뉴를 표시합니다. "오디오 설정"을 선택하고 **4**를 누릅니다. 자세한 사항은 "오디오 설정"을 참고하십시오.

일정 시간 동안 사용자의 조작이 없으면 시스템은 자동으로 설정 메뉴를 종료합니다. 또한 **12/18** 또는 **13**을 눌러 설정 메뉴에서 나올 수 있습니다.

전화 설정

12/18을 눌러 설정 메뉴를 표시합니다. "전화 설정"을 선택합니다.

휴대전화에 연락처 추가

"전화 설정" 메뉴를 표시한 후, "연락처 추가"를 선택합니다.

차량/휴대전화 벨소리

착신 시, 차량과 휴대전화의 벨소리 유형을 선택할 수 있습니다. "벨소리"를 선택하고 "차량" 또는 "휴대전화"를 선택합니다.

참고: 휴대전화 사양에 따라서 벨소리 전송 기능이 없을 수 있습니다.

수동/자동 통화 대기

"통화 보류"에 액세스한 후, "자동"(초기 설정) 또는 "수동"을 선택합니다.

자동 모드에서는 비프음이 울려 통화가 대기 중인 것을 알려줍니다.

소프트웨어 버전

소프트웨어 버전을 확인하려면, "소프트웨어 버전"을 선택하고 **4**를 누릅니다.

시스템 설정 (2/2)/블루투스 사양

언어 선택

"언어"메뉴를 선택합니다.

9가지의 텍스트 언어 중 하나를 선택할 수 있습니다.

시간 설정

"시계설정" 메뉴를 선택합니다.

4를 돌려 "시간"을 조정한 후 **4**를 눌러 저장합니다. **4**를 돌려 "분"을 조정한 후 **4**를 눌러 저장합니다.

참고: 내비게이션 장착 차량은 내비게이션 사용설명서를 참고하십시오.

설정 초기화

4를 돌리고 눌러 "설정 초기화"를 선택합니다. 확인을 요청하는 메시지가 화면에 표시되면 "확인"을 선택합니다.

모든 시스템 설정이 초기값으로 변경됩니다.

블루투스 사양

- Transmitting Frequency: 2402-2480 [MHz]
- Receiving Frequency: 2402-2480 [MHz]
- Type of Radio Waves: Bluetooth 2.4GHz ISM band
- Communication Method: According Bluetooth Specifications Version 2.0+EDR

당해 무선설비는 전파혼신의 가능성이 있으므로 인명안전과 관련된 서비스에는 사용할 수 없습니다.

고장 진단 (1/3)

오디오	예상 원인	조치
소리를 들을 수 없습니다.	볼륨이 최소로 설정되었거나 일시 정지되었습니다.	볼륨을 높이거나 일시 정지를 해제하십시오.
오디오 시스템이 작동하지 않고 오디오 정보가 표시되지 않습니다.	오디오 전원이 꺼져 있습니다. 오디오 시스템 퓨즈가 끊어졌습니다.	오디오 전원을 ON 시키십시오. 퓨즈를 교환하십시오(사용설명서 5장의 "퓨즈"를 참고하십시오). 퓨즈가 다시 끊어질 경우 지정 정비업소에 문의하십시오.
오디오 시스템은 작동하지 않지만 오디오 디스플레이가 켜집니다.	볼륨이 최소로 설정되어 있습니다. 스피커 회로 단선입니다.	볼륨 조절 버튼을 누릅니다. 지정 정비업소에 문의하십시오.
라디오 또는 CD를 사용 중일 때 좌측 또는 우측 스피커의 사운드가 출력되지 않습니다.	사운드 밸런스 설정(좌측/우측)이 잘못되었습니다. 스피커가 분리되었거나 시스템 오류가 있습니다.	사운드 밸런스 설정을 조정하십시오. 지정 정비업소로 문의하십시오.
라디오 수신이 불량하거나 수신되지 않습니다.	현재 주파수를 송출하고 있는 방송국의 송신기가 너무 멀리 있습니다(배경 소음 및 간섭). 전파가 엔진에 의해 간섭되고 있습니다. 안테나가 손상되었거나 연결되지 않았습니다.	해당 지역에서 수신 상태가 양호한 다른 주파수로 변경하십시오. 지정 정비업소로 문의하십시오. 지정 정비업소로 문의하십시오.

고장 진단 (2/3)

오디오	예상 원인	조치
CD의 초기 읽기 시간이 너무 길니다.	CD가 오염되었습니다. MP3 CD입니다.	CD를 꺼내 청소하십시오. 기다리십시오. CD MP3를 읽는 데 시간이 다소 걸립니다.
디스플레이에 “CD ERROR”가 표시됩니다.	CD를 뒤집어 넣었거나 CD가 상당히 손상되었거나 오디오 트랙이 있는 오디오 CD, CDR 또는 CD-RW가 아닙니다.	CD를 꺼낸 후 제대로 다시 넣거나 다른 CD를 넣으십시오.
읽지 못하는 MP3 파일이 있습니다.	오디오 파일과 오디오 파일이 아닌 것이 같은 CD안에 저장되어 있습니다.	오디오 파일과 오디오 파일이 아닌 것을 다른 CD에 저장합니다.
오디오 시스템이 MP3 CD를 읽지 못합니다.	CD가 8배속 보다 더 속도가 낮거나 16배속 보다 빠른 속도로 쓰여져 있습니다. CD가 멀티-세션 모드로 쓰여져 있습니다.	8배속으로 CD 쓰기를 하십시오. 싱글-세션 모드의 CD 또는 트랙에서 CD를 쓰고, 마지막 세션 후에 CD를 완성합니다.
MP3 CD 재생 품질이 낮습니다.	CD가 검은색이거나 반사가 잘 안 되는 색깔이면 재생 품질이 나쁩니다	흰색 혹은 밝은 색의 CD를 사용하십시오.

고장 진단 (3/3)

오디오

예상 원인

조치

전화기 시스템에 연결되지 않습니다.

- 휴대전화의 전원이 꺼져 있습니다.
- 휴대전화의 배터리가 약합니다.
- 휴대전화가 차량 오디오 시스템에 블루투스로 연결된 적이 없습니다.
- 휴대전화와 차량 오디오 시스템의 블루투스가 활성화되어 있지 않습니다.
- 휴대전화 설정이 오디오 시스템의 연결 요청을 수락하지 않았습니다.

- 휴대전화의 전원이 켜져 있는지 확인하십시오.
- 휴대전화의 배터리를 점검하십시오.
- 휴대전화와 차량 오디오 시스템에 연결되었는지 확인하십시오.
- 휴대전화와 차량 오디오 시스템의 블루투스가 활성화 되었는지 확인하십시오.
- 휴대전화 설정이 오디오 시스템의 연결 요청을 수락하도록 되어 있는지 확인하십시오.

블루투스 휴대용 오디오 기기가 시스템에 연결되지 않습니다.

- 휴대용 오디오 기기의 전원이 꺼져 있습니다.
- 휴대용 오디오 기기의 배터리가 약합니다.
- 휴대용 오디오 기기가 차량 오디오 시스템에 블루투스로 연결된 적이 없습니다.
- 휴대용 오디오 기기와 차량 오디오 시스템의 블루투스가 활성화되어 있지 않습니다.
- 휴대용 오디오 기기 설정이 오디오 시스템의 연결 요청을 수락하지 않았습니다.
- 노래 재생이 시작되지 않았습니다.

- 휴대용 오디오 기기의 전원이 켜져 있는지 확인하십시오.
- 휴대용 오디오 기기의 배터리를 점검하십시오.
- 휴대용 오디오 기기가 차량 오디오 시스템에 연결되었는지 확인하십시오.
- 휴대용 오디오 기기와 차량 오디오 시스템의 블루투스가 활성화 되었는지 확인하십시오.
- 휴대용 오디오 기기 설정이 오디오 시스템의 연결 요청을 수락하도록 되어 있는지 확인하십시오.
- 기기 사양에 따라 재생을 휴대용 오디오 기기에서 시작해야 할 수 있습니다.

배터리 부족 알림 메시지가 표시됩니다.

핸즈프리 전화 시스템을 장시간 사용할 경우 휴대전화 배터리가 급속하게 소모될 수 있습니다.

휴대전화의 배터리를 충전하십시오.



색인

ㄹ

라디오	
방송국 선택	1.9, 2.9
방송국 자동 메모리	1.9
수동모드	1.9, 2.9
자동모드	1.9, 2.9
랜덤	1.11, 2.13

ㅂ

볼륨 : 속도	2.13
---------------	------

ㅅ

설정	
오디오	1.12
좌/우 밸런스	1.12
소스 선택	2.7

ㅇ

음소거	2.7
일시정지	1.11, 2.11

ㅈ

재생 시간	2.11
전화	2.18 → 2.24
전화번호부	2.22

ㅊ

트랙	1.22
----------	------

ㅎ

휴대전화 등록	2.18 - 2.19
휴대전화 연결	2.20 - 2.21

A

AUX (외부 입력 단자)	1.12, 2.14 → 2.17
----------------------	-------------------

B

Balance	1.12
BASS	1.12, 2.12

C

CD/MP3 CD	
MP3 CD 정보 표시	1.22, 2.11
MP3 CD 특성	1.10
MP3 앨범 변경	1.11
꺼내기	1.11
랜덤 재생	1.11
빨리감기	1.10, 2.11
유지보수	1.11
청취	1.10 - 1.11
CD 디스플레이	1.22

F

FADER	1.12
-------------	------

L

LOUDNESS	1.12
----------------	------

M

MP3 파일	1.10
--------------	------

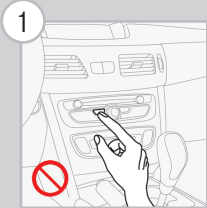
T

TREBLE	1.12, 2.12
--------------	------------

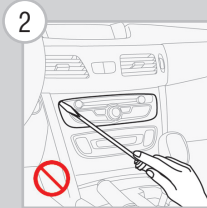
U

USB 소켓	2.14
--------------	------

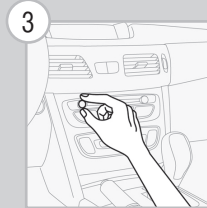
오디오의 올바른 사용을 위한 네 가지 행동



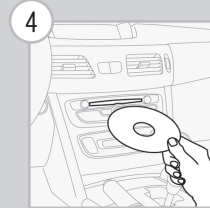
- 도로 상황이 허용하는 경우에만 오디오를 조작하십시오.
- 운전 중에 전화와 관련된 기능을 사용할 경우 주의를 산만하게 하여 사고의 원인이 될 수 있습니다.
- 핸즈프리 사용 시 반드시 현행 법규를 준수하십시오.



- 오디오 기기를 임의로 분해하거나 개조하지 마십시오.
- 오디오 기기가 고장이 나거나 분해 관련 모든 작업에 대해서는 지정 정비업소에 문의하십시오.



- 차량 밖의 상황을 인식할 수 있도록 적정 수준의 볼륨으로 조정하십시오.



- 이물질이 묻거나 손상된 CD를 넣지 마십시오.
- 12cm 직경의 원형 CD만 사용하십시오.
- 인쇄된 면이 위로 향하도록 CD를 넣으십시오.

● 주의 : 위의 사항들은 간단히 요약된 사항들입니다. 자세한 사항은 본 사용설명서의 내용을 참고하십시오.



르노삼성자동차

www.renaultsamsungM.com

